



## Bedienungsanleitung Winchester 70 und 54

©Waffen Ferkinghoff

Vielen Dank für den Kauf dieses Timney Abzugs. Wir haben diesen Abzug mit der größten Sorgfalt entworfen, hergestellt und kalibriert, um Ihnen das optimale Schießerlebnis ermöglichen zu können. Bitte lesen Sie diese Anleitung vollständig durch, bevor Sie den Abzug in Ihre Waffe einbauen.

Gewährleistung auf Ihren einstellbaren Timney-Abzug

Material und Herstellung: Dieser Timney-Abzug wurde sorgfältig geprüft, getestet und justiert, um eine zuverlässige Leistung über seine Lebensdauer erbringen zu können. Größtmögliche Sorgfalt wurde während des Entwurfs und der Konstruktion gezeigt. Sollte während des normalen Gebrauchs herstellungs- oder material-bedingte Defekte auftreten, werden die notwendigen Reparaturen inklusive Teilen und Arbeitszeit kostenlos für den Käufer durchgeführt, außer es stellt sich bei unserer Prüfung heraus, dass der Abzug durch Unfall, Bearbeitung, Missbrauch, falsche Anwendung oder andere Ursachen außerhalb unserer Kontrolle beschädigt wurde. Wir übernehmen weder mündliche oder gesetzliche Garantien, noch haben wir eine andere Person ermächtigt, in unserem Namen eine Haftung oder Verantwortung in Verbindung mit diesem Abzug zu übernehmen. Reparaturen oder eine Demontage dieses Abzugs ohne Erlaubnis des Herstellers führen zum Erlöschen dieser Garantie.

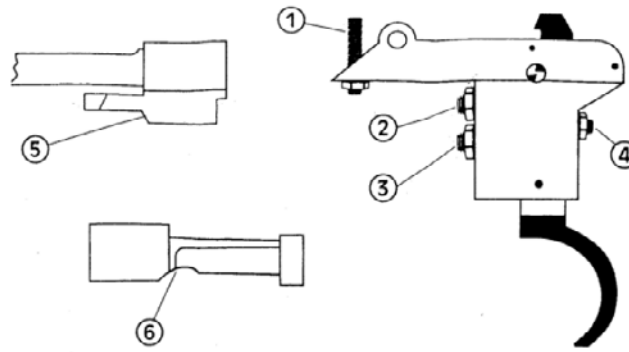
1. Entladen Sie die Waffe. Patronenlager und Magazin müssen leer sein. Entfernen Sie die Schrauben am Abzugsbügel und alle anderen Schrauben, die das System mit dem Schaft verbinden. Entnehmen Sie das System aus dem Schaft und entfernen Sie den Verschluss. Hinweis: Hier ist ein Trick, den wir herausgefunden haben und der den Einbau sehr vereinfacht, wenn sich herausstellt, dass die Sicherung nach dem Einbau dieses Abzugs nicht funktioniert. Bevor Sie den Serienabzug ausbauen, spannen Sie die Waffe und messen Sie, wie weit das Schlösschen aus der Rückseite des Verschlusses heraussteht. Notieren Sie diesen Wert. Wenn Sie später feststellen, dass sich die Sicherung nicht aktivieren lässt, messen Sie erneut und ziehen Sie den neuen Wert vom alten Wert ab. Die Differenz ist die Menge an Material, die von der Kontaktfläche der Si-

cherung im Verschluss entfernt werden muss. Wir bieten ein sehr praktisches Werkzeug an, welches das Zerlegen des Verschlusses sehr einfach macht. Wenn Sie planen, viele Abzüge einzubauen, rufen Sie uns an. Für US\$ 30,- können Sie mit diesem Werkzeug viel Zeit und Geld sparen.

2. Entfernen Sie den Serienabzug, indem Sie den Haltebolzen herausdrücken. Entfernen Sie den Verschlussstopp, den zugehörigen Haltebolzen und die Feder. Verlieren Sie diese Teile nicht.

3. Setzen Sie den Abzug in das System ein, befestigen Sie den Abzugshaltebolzen, und ziehen Sie die Installationsschraube (1) fest an. Stellen Sie sicher, dass das Abzugsgehäuse fest gegen das Systemgehäuse gezogen wird. Die neueren Modell 70-Gewehre haben ein gebohrtes Loch anstelle

des langen Spalts im System. Dieses Loch muss verlängert werden, damit sich die Hahnrast frei bewegen kann. Der Haltebolzen des Verschlussstopps muss um ca. 1/4 Zoll verkürzt werden. Die Schulter sollte das Verschlussgehäuse gerade berühren. Entgraten und reinigen Sie den Haltebolzen, um sämtliches Öl zu entfernen. Setzen Sie den Verschlussstopp und die Feder auf den Haltebolzen und geben Sie einen Tropfen Schraubensicherungsack oder Epoxydharz auf das Ende des Haltebolzens. Lassen Sie die Flüssigkeit trocknen. Wir benutzen für die Installation folgende Methode: Schneiden Sie ein Gewinde für eine 6-40 Schraube in das Bolzenloch, und verwenden Sie eine 6-40x3/8 Zoll Stellschraube statt des Haltebolzens. Wir meinen, dass dies besser funktioniert als einen gekürzten Bolzen zu verwenden.



4. Da es mehrere Varianten der Modell 70-Gewehre gibt, kann es sein, dass die Sicherung nicht richtig funktioniert. Wenn sie sich bei Ihrer Waffe bedienen lässt, aktivieren Sie die Sicherung, ziehen Sie den Abzug, und lösen Sie die Sicherung. Sollte der Schlagbolzen ausgelöst werden, entfernen Sie etwas Metall von der Schlösschenklinke an Punkt (5). Wiederholen Sie dies, bis die Hahnrast vom Abzug weggezogen wird, wenn die Sicherung aktiviert wird. Hinweis: Wenn Sie die Schlösschenklinke bearbeiten achten Sie darauf, den richtigen Winkel beizubehalten. Wenn die Sicherung nicht aktiviert werden kann, entfernen Sie Material von der Sicherung-steuerkurve an Punkt (6) des Schlösschens, nachdem Sie den Verschluss zerlegt haben. Seien Sie vorsichtig, entfernen Sie jedes Mal nur wenig Metall, und achten Sie darauf, den Winkel der Oberfläche nicht zu verändern.

5. Schraube (3) regelt den Abzugswiderstand. Der Widerstand ist auf einen Wert von drei Pfund voreingestellt. Um den Widerstand zu verringern drehen Sie die Schraube (3) gegen den Uhrzeigersinn. Verringern Sie den Abzugswiderstand nicht unter zwei Pfund, da dies zu ungewoll-

ter Schussauslösung, z. B. bei Erschütterungen, führen kann. Mit Schraube (2) kann das „Durchfallen“ des Abzugs nach dem Schuss justiert werden. Stellen Sie die Schraube nicht zu fest ein, da dies das Auslösen des Schlagbolzens verhindern oder verlangsamten kann. Außerdem kann ein Spannen der Waffe verhindert werden. Der Abzug ist ab Werk auf den optimalen Wert voreingestellt. Schraube (4) regelt das Einrasten der Hahnrast. Die Schraube wird beim Testen des Abzugs im Werk voreingestellt und sollte nicht unter diesen Wert verringert werden. Wenn Sie den Wert zu stark erhöhen, kann es zu einem unregelmäßigen Abzugswiderstand kommen.

Ihre Waffe sollte jetzt bereit zum Zusammenbau sein. Beim Einsetzen des Systems in den Schaft kann es nötig sein, etwas Holz vom Schaft zu entfernen, um einen passenden Sitz des Abzugsgehäuses zu gewährleisten. Es ist wichtig, den passenden Sitz nach dem Anziehen der Schaftschrauben zu überprüfen. Der Abzug sollte zu den Seiten etwas Platz aufweisen. Wegen kleiner Abweichungen zwischen den Systemen und Schäften kann es vorkommen, dass die Spitze des Abzugs das Innere des Abzugsbügels berührt. Wenn dies

bei Ihrer Waffe vorkommt, schleifen oder feilen Sie etwas Material von der Spitze des Abzugs ab, so dass diese den Abzugsbügel nicht mehr berührt. Ihre Garantie wird hierdurch nicht beeinflusst. Als Service für unsere Kunden übernehmen wir den Einbau Ihres Timney-Triggers gegen eine Gebühr von US\$ 40,- zzgl. US\$ 8,- Versandkosten.

#### Modell 54

Der Abzug für das Modell 70 passt auch in das Modell 54. Alle Einstellungen sind dieselben wie beim Modell 70. Das Schlösschen des Modells 54 muss angepasst werden, damit es an Punkt (5) dem Schlösschen des Modells 70 entspricht. Dies kann auf zwei Arten erfolgen: 1. Ein Stahlstück kann an dieser Stelle eingelötet und zurechtgefeilt werden. 2. TIG-Schweißen kann benutzt werden, um den Bereich anzupassen.

Hinweis: Wir übernehmen das Anpassen gegen eine Gebühr von US\$ 30,-. Die Kosten für den Einbau des Abzugs in das Modell 54 betragen also insgesamt US\$ 70,- zzgl. US\$ 8,- Versand.